

# Genie® GS™ -2632 & GS-2646

## 规格

型号	GS-2632	GS-2646 E-Drive
<b>尺寸</b>	<b>Metric</b>	<b>Metric</b>
最大工作高度 - 室内 <sup>(1)</sup>	9.96 m	9.96 m
最大工作高度 - 室外 <sup>(1)</sup>	7.79 m	7.99 m
<b>A</b> 最大平台高度 - 室内	7.96 m	7.96 m
<b>A</b> 最大平台高度 - 室外	5.79 m	5.99 m
<b>B</b> 平台高度 - 贮藏	1.19 m	1.19 m
<b>C</b> 平台长度 - 外侧	2.26 m	2.26 m
<b>C</b> 平台长度 - 外侧, 展开	3.18 m	3.18 m
延伸平台 - 长度	0.91 m	0.91 m
<b>D</b> 平台宽度 - 外侧	0.81 m	1.16 m
护栏高度	1.10 m	1.10 m
踢脚板高度	15 cm	15 cm
<b>E</b> 高度 - 贮藏 (护栏折叠)	2.31 m	2.31 m
<b>E</b> 高度 - 贮藏 (护栏放下)	1.94 m	1.70 m
<b>F</b> 机器长度 - 贮藏	2.44 m	2.44 m
<b>F</b> 机器长度 - 贮藏, 延伸	3.33 m	3.33 m
<b>G</b> 宽度	0.81 m	1.16 m
<b>H</b> 轴距	1.85 m	1.85 m
<b>I</b> 离地间隙 (中心) - 深坑保护板收回	12 cm	12 cm
<b>I</b> 离地间隙 - 深坑保护板放下	2.30 cm	2.30 cm

## 性能

平台最多可容纳人数 (室内\室外)	2/1	2/1
承载能力	227 kg	454 kg
承载能力 - 延伸平台	113 kg	113 kg
最大平台行驶高度	7.96 m	7.96 m
行驶速度 - 贮藏位置	3.2 km/h	3.2 km/h
行驶速度 - 提升位置	0.8 km/h	0.8 km/h
爬坡能力 - 贮藏位置 <sup>(2)</sup>	25%	25%
转向半径 - 内侧/外侧	0/2.13 m	0/2.29 m
提升速度 - 上升/下降	43/33 sec	41/30 sec
工作最大允许角度 (前后/左右)	3°/1.5°	3°/1.5°
轮胎 - 实心无痕	38×13 cm	38×13 cm

## 动力

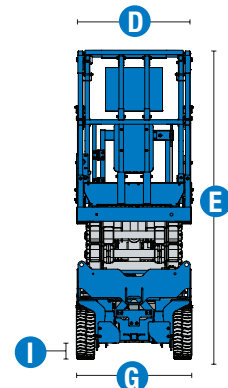
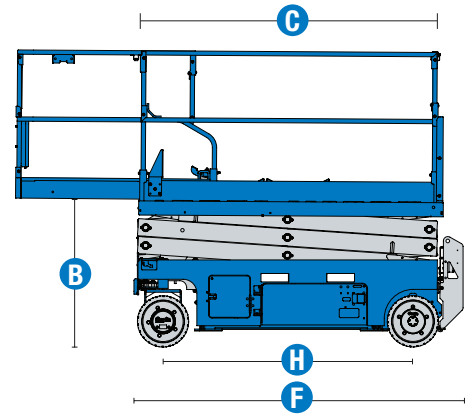
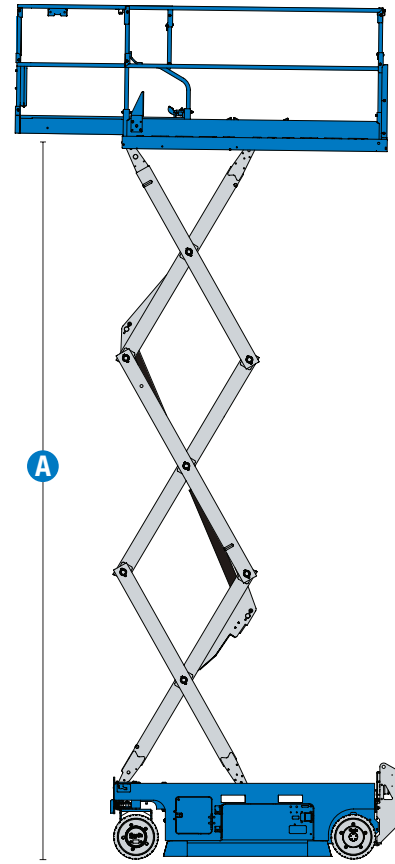
动力	24 V DC (4×6 V 225 Ah)	24 V DC (4×6 V 225 Ah)
液压箱容量 (电驱)	15 L	15 L
液压箱容量 (液驱)	17 L	-

## 重量<sup>(3)</sup> 和地面承载<sup>(4)</sup>

重量	2,145 kg	1,971 kg
最大轮胎承载	826 kg	965 kg
轮胎接触压力	824 kPa	935 kPa
占地压力	12.91 kPa	9.83 kPa

## 噪音和振动等级

噪音等级 (地面)	< 70 dBA	< 70 dBA
噪音等级 (平台)	< 70 dBA	< 70 dBA
振动	< 2.5 m/s <sup>2</sup>	< 2.5 m/s <sup>2</sup>



(1) 公制工作高度等于平台高度加 2 米。英制是平台高度加 6 英尺。  
 (2) 爬坡能力适用于斜坡上驾驶, 可能根据选项和机器配置而有所不同。请参阅操作手册了解斜坡等级级别详情。  
 (3) 重量是指标准配置, 将根据选项和各国标准而有所不同。  
 (4) 地面承载信息是近似值, 可能根据选项和机器配置而有所不同。只能在具有足够安全系数的情况下使用。

# Genie® GS™ -2632 & GS-2646

## 型号

- GS-2632, E-Drive
- GS-2632, Hydraulic drive

## 型号

- GS-2646, E-Drive

可供选项	S	S+	Bt0
<b>动力</b>			
AGM 免维护电池			○
标准 FLA 富液式铅酸电池	✓	✓	✓
充电行走切断		○	○
电源逆变器			○
后置嵌入式充电器插座	✓	✓	✓
<b>平台</b>			
空气管连接至平台			○
汽车式喇叭		○	○
Lift Tools 工作托盘		○	○
电源线连接至平台	✓	✓	✓
下降、倾斜和移动警报	✓	✓	✓
钻石花纹平台	✓	✓	✓
双 LED 闪灯	✓	✓	✓
电喇叭	✓	✓	✓
折叠护栏, 全高旋转门(GS-3246)	✓	✓	✓
折叠护栏, 半高旋转门(GS-2632)	✓	✓	✓
系索连接点	✓	✓	✓
平台控制器防护罩	✓	✓	✓
平台负载传感系统	✓	✓	✓
比例式行走和举升	✓	✓	✓
滑出式延伸平台	✓	✓	✓
SmartLink 室内外控制系统	✓	✓	✓
<b>底盘</b>			
辅助平台下降	✓	✓	✓
双轮片式刹车	✓	✓	✓
电动刹车释放	✓	✓	✓
叉车孔	✓	✓	✓
手动刹车释放	✓	✓	✓
带电池指示器的随机故障诊断系统	✓	✓	✓
深坑保护	✓	✓	✓
实心无痕轮胎	✓	✓	✓
Tech Pro Link 插头	✓	✓	✓
固定和起重吊点	✓	✓	✓

- S 标准件
- S+ 标准件加选项
- Bt0 根据客户需求定制
- 可供选项



适用于室内室外应用



侧面叉车孔



电驱选项



### 吉尼原装正品零配件<sup>(1)</sup>

- Lift Tools 工具
- Tech Pro Link 手持分析仪

(1) 更多配件可通过吉尼正品零部件购买。

产品规格如有变更,恕不另行通知,我们不对此承担相关义务。本文中所示的图片和/或图纸仅供参考。有关如何正确使用设备的说明,请参考相应的操作手册。不遵守操作手册中的说明可能会导致严重伤害或死亡事故。特雷克斯的保修义务仅在适用的已发布有限产品保修中说明。所列出的产品和服务可能是美国和其他国家/地区的特雷克斯公司和/或其子公司的商标、服务标志或商品名称。特雷克斯、吉尼、Quality By Design、Xtra Capacity、Lift Power、Lift Guard、Lift Tools、Lift Connect 和 Tech Pro Link 是特雷克斯公司或其子公司的注册商标。

更新日期:04/21